

Cell Exert Module Ver II 回路、モジュール、PAT No31828714号

最新のテクノロジーを使い、車内の電気系統をコントロールし、エンジン本来の特性を引き出します。

Ver II は、従来品のリード線にOFCを採用、線径も12ゲージ（従来品の断面積比約2倍）を採用、逆起電力回生の能力UPを計りました。

車の燃費が10~20%改善されます。*
 発進時、走行時の車が軽く感じます。
 エンジン音が静かになり馬力が上がります。
 FM、AM、TVの受信感度が向上します。
 CD、FMの低域、高域がクリアになります。
 バッテリーのストレスが減り、若干バッテリー電圧が
 上昇長寿命化に貢献します。

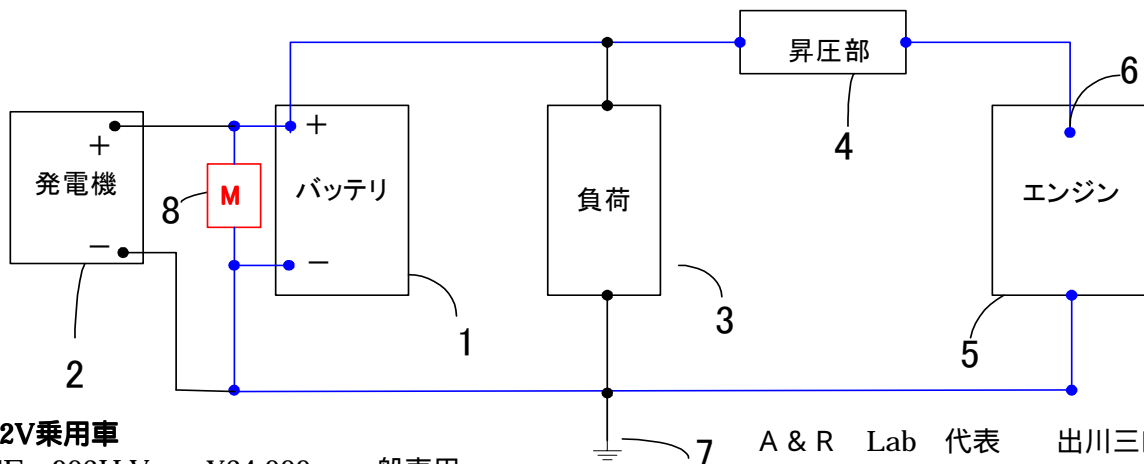
* 車種、運転モードで差がでます。



動作原理

◎Cell Exert Moduleは理論的に既存の点火エネルギー+一次コイル電流をオフ時に発生する逆起電圧を電流に変換、強力な点火エネルギーとして供給します。（直流回路でコイル電流をオフすると(-)ライン側に同等のエネルギーの逆起電圧が発生します、この逆起電圧を瞬時に電流として(+)ライン側に電流として回生させます。）参考図1のA波形

◎Cell Exert Module (静電気放電モジュール)はエンジン稼働時のピストン、クランクシャフト等の駆動部の摩擦で発生する静電気、走行時発生する静電気、回路内発生する異常逆電圧などを最新のテクノロジーを使い積極的に回生させる静電気グラウンドループ回路を構成します。静電気は従来回路ではバッテリーラインから対地へ逃がしていました。バッテリー(-)ライン側に静電気、回路内発生する異常電圧が重畳するとバッテリー(-)ラインがバッテリー(+)ラインより電圧が高くなり、一時的にバッテリー回路の動作が出来なくなってしまう静電気がなくなると静電気による機械的ストレスがなくなり車が軽く感じます。また、静電気放電モジュールはバッテリー(+)ラインに重畳するスパークプラグなどの異常電圧も処理することでオーディオ系のS/N比を改善すると同時に、(-)ライン側の電圧を(+)ライン側に電流として回生させることで(+)ライン側のエネルギーが増しバッテリー電圧も若干上昇します、バッテリーのストレスも減り、長寿命化に貢献します。



12V乗用車

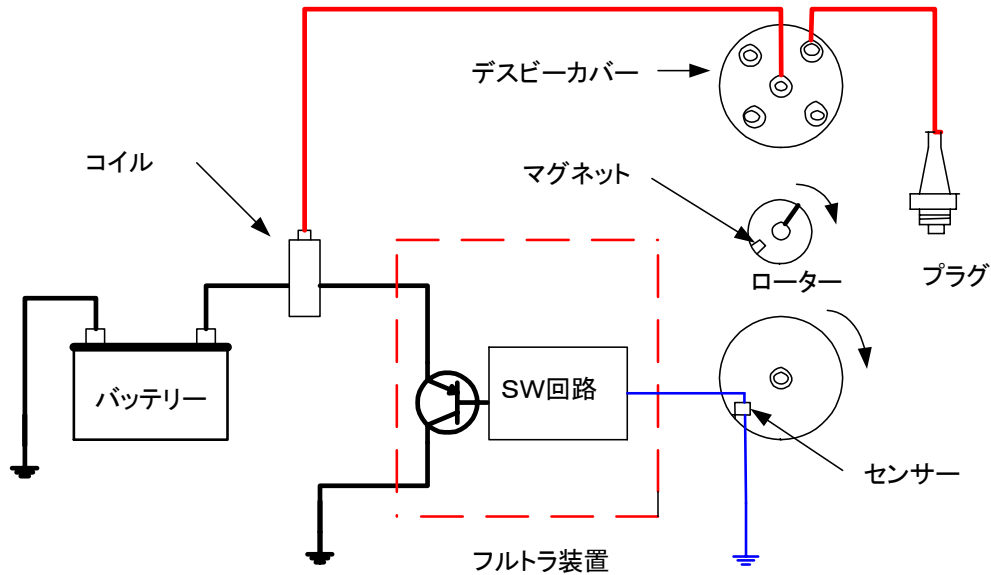
CE-903HV	¥34,000-	一般車用
CE-1203HV	¥48,000-	High Power車用
CE-1503HV	¥54,000-	ラリー車用

A & R Lab 代表 出川三郎
 住所 〒257-0001 秦野市鶴巻北3-10-23
 TEL、FAX 0463-76-9606

Cell Exert Module はフルトランジスタ式点火装置の欠点を最強の点火装置に変身させます。

フルトランジスタ式点火装置の動作原理と弱点

現在主流となっているフルトランジスタ式点火の基本的な回路です。



バッテリー直流回路

バッテリーの+からコイルに入りポイントにつながっているのが一次回路です。エンジンの回転によりデストリビュータのローターに付いたマグネットがセンサーの上を通過する事によって信号が発生します。この信号をフルトランジスタ点火装置（フルトラ装置）のスイッチング回路に入力されます。一次回路のバッテリー電圧12Vはタイミングに合わされトランジスタのON/OFFによりバッテリーからコイルの一次側に12Vの電圧が掛かります。二次回路は、一次回路の12Vをコイルで15,000V以上に昇圧、点火プラグに供給します。

フルトランジスタ点火装置の弱点と解決方法

直流回路で一次コイル電流をオフにすると(-)ライン側に同等のエネルギーの逆起電圧が発生します、コイルの自己誘導作用により高回転時の効率の悪化の問題(直流回路で(+)ライン側より高い電圧が(-)ライン側に発生すると直流回路はその時間帯は作動しません)が発生します、**Cell Exert Module** この逆起電圧を瞬時に電流として(+)ライン側に電流として回生させ、点火エネルギーに変換させます。

Cell Exert Module は理論的に既存の点火エネルギー+直流回路でコイル電流をオフするときに発生する逆起電圧*を電流に変換、**点火エネルギー**として供給していることになり、強力な**点火エネルギー**はエンジン音が静かになり馬力が上がります、発進時、走行時の車が軽く感じます。

* (直流回路でコイル電流をオフすると(-)ライン側に同等のエネルギーの逆起電圧が発生します、この逆起電圧を瞬時に電流として(+)ライン側に電流として回生させます。)

フォレスタ-2000 c c アイドリング時、図1、A波形、-ライン側から+ライン側に流れる60Aピーク、18nsの波形です、0.1オームのシャント抵抗なので正確ではないですが(実際はもっと大きい)と思います。

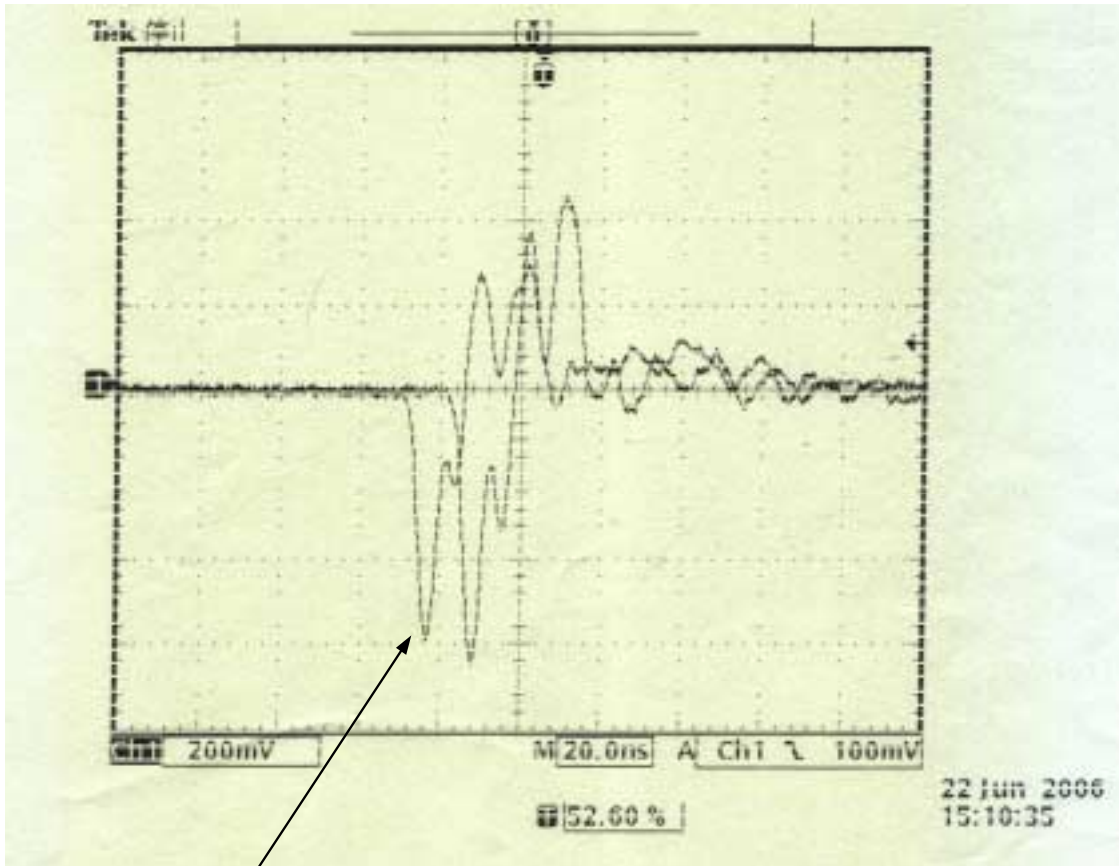


図1

A波形 60Aピーク 18ns