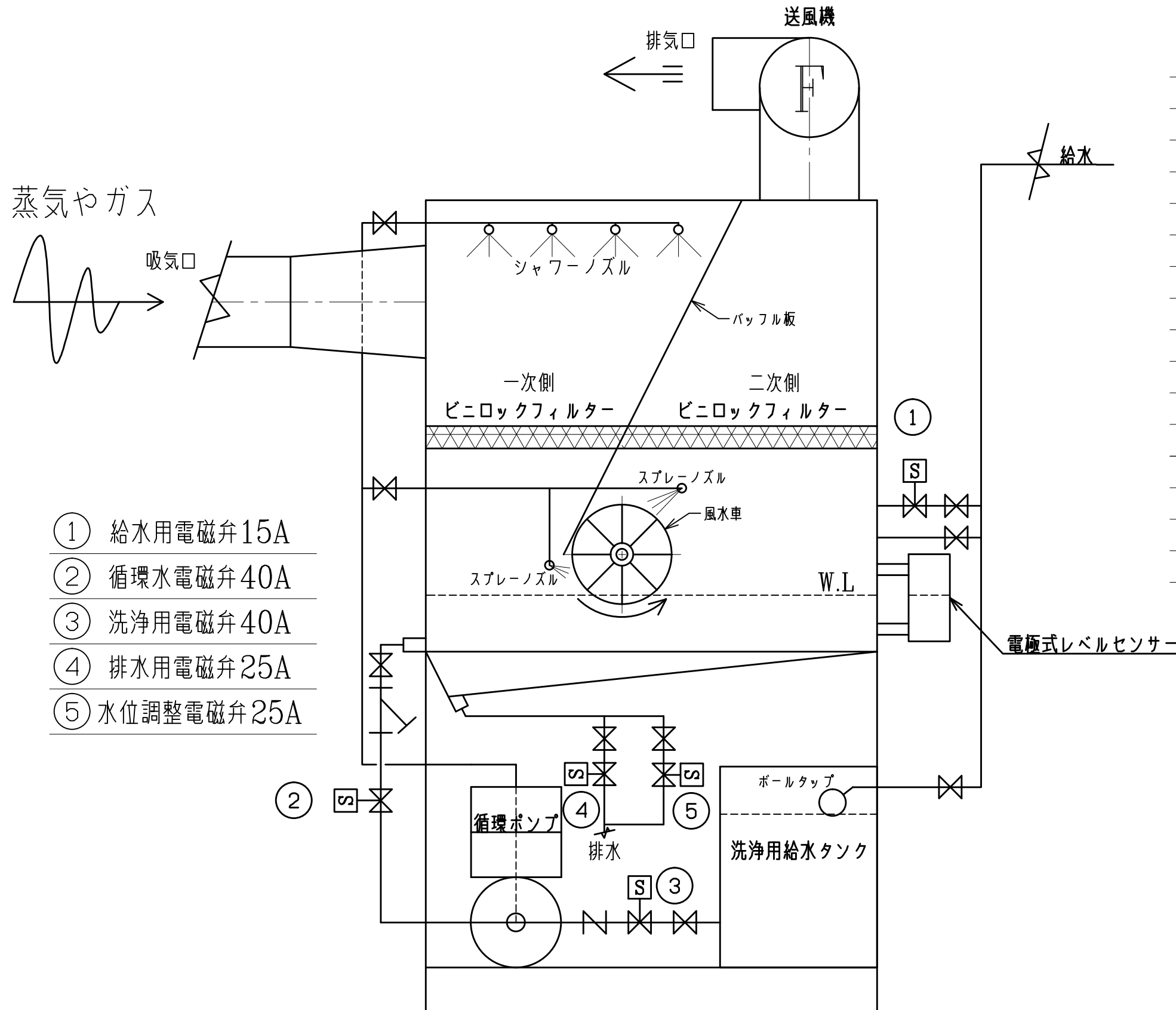


# スチームキャッチャー MS-1100



- ① 給水用電磁弁15A
- ② 循環水電磁弁40A
- ③ 洗浄用電磁弁40A
- ④ 排水用電磁弁25A
- ⑤ 水位調整電磁弁25A

名称	スチームキャッチャー MS-1100
効果	スチーム及排ガスの除去 除塵。冷却
仕様	処理能力：16立米/min
	送風機：17立米/min 450pa 0.4kw
	循環ポンプ：150リットル/min 9.5m 0.4kw
動作説明	
<p>吸気口より導入された、汚れたガスはシャワーノズルよりのシャワーリングに依って洗浄され、一次側フィルターの間を通りながら更に洗浄される。最終的に風水車により強制的に水面と接触され、大部分が浄化される。その後湿った空気は二次側フィルター（エリミネーター）により水分のみを除去されて排気口より清浄空気となって排出される。</p> <p>このスチームキャッチャーは従来のエアシャワーよりも風水車により強制的に水と接触させる為（バブリングが発生）効率が良く、機械を小型化できるのと、風水車の動力はの水圧により回転させる為、モーターは不要です。従って電力は少なくて済み省エネ運転できるのが特徴です。</p>	